

Opens to the future...

# Collection Edition



*Created With Love*

EAST GATE PROJECT MAKİNE SANAYİ TİCARET LİMİTED ŞİRKETİ

## HAKKIMIZDA

Yönetim Kurulu başkanımız Sn. Ekrem KURTULUŞ 1954'de başlamış olduğu ticaret hayatına, 1995 yılında EGP Mühendisliği kurarak devam etmiştir.

Özverili ve sürekli gelişen bir profil sergileyen EGP MÜHENDİSLİK ilerleyen yıllarda ilk kurulumuna ek olarak yeni tesisler kuran Sn. Ekrem KURTULUŞ 10000m<sup>2</sup> (Hasanağa Org. San.) ve MİTRON ELEKTRONİK 2600 m<sup>2</sup> (Kayapa Organize Sanayi) olmak üzere oldukça modern, gelişen Türkiye ihtiyaçlarına cevap veren, sektöründe lider olmayı hedefleyen bir firmayı Türkiye'ye kazandırmıştır.

Müşteri ihtiyaçları üzerine odaklanmış, kendini sac metal şekillendirme kalıpları, sac baskı ve montaj ürünleri konusunda lider üretici olmaya adanmış dinamik bir firmadır. Modern tesislerimizde üretimin, etkinliğin ve kalitenin maksimize edilmesi için en son metal fabrikasyon ekipmanları kullanılmaktadır.

Ana sanayi firmaları ile işbirliği içerisinde çalışarak oldukça rekabetçi, hızlı gelişen piyasa içerisinde kendine sağlam güvenilir bir yer edinmiştir. 15 yılı aşan bir süredir ana otomotiv Sanayi fabrikaları için kalıp tasarım ve sac işleme mühendisliğini yürüten EGP MÜHENDİSLİK, basit parçalardan komplike montajlara kadar sac metal ve katma değerli montaj konusunda tek adimli çözümler sunmaktadır. Firmamızın gücü, 15 yıllık başarılı parça ve süreç gelişiminde saklıdır. Bu unsur, müşterilerimizin global piyasada rekabet etmesine yardımcı olmaktadır.

Müşteri odaklı organizasyonel yapıyı desteklemekteyiz. EGP MÜHENDİSLİK, çalışma ortamından ödün vermeden, çalışanları, tedarikçileri ve toplum için kurumsal vatandaşlığın en yüksek etik standartları ile kararlı büyüme içerisinde sorumluluğunu bilmektedir.

## ABOUT US

Starting with its trading and industrial adventure in 1954 Mr. Ekrem Kurtulus has established the EGP Engineering in 1995.

With devotedly and continuously developing profile now the EGP Engineering continues its facilities in two industrial areas one with 2600 m<sup>2</sup> for Engineering and RND and the other 10 000 m<sup>2</sup> for Elevator Doors

EGP is a dynamic and customer oriented company who has devoled itself for being a leader in mold manufacturing, steel works, mechanical devices and giving RND solutions to its customers.

Working with leading main industrial companies EGP has achieved a strong place in rapidly developing and highly competitive World market. Working with main automotive industry for more than 15 years and giving support for mold design and steel work solutions has made the company to become one of the indispensable company for creating solutions. This has granted our customers ability to compete and grow in global market.

EGP Engineering has always been a customer oriented company. Knowing its institutional and ethic responsibilities towards its customers.



SZUTEST





Created With Love

## TÜRKİYENİN İLK VE TEK ! DİŞLİSİZ MOTORLU OTOMATİK KAPI SİSTEMİ The Best Automatic Door Evermade in TURKEY

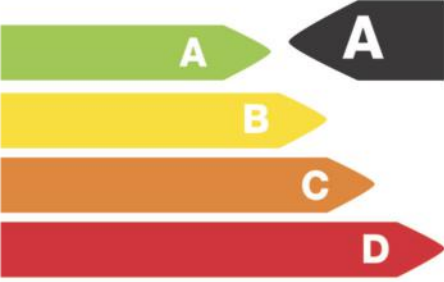
**A Sınıfı enerji tüketimi ile çevreci ve ekonomik**  
With A class energy saving environmental and economic

**Redüktörsüz DIRECT DRIVE motoru ile sessiz ve uzun ömürlü kullanım**  
With DIRECT DRIVE gearless motor silent and long-lasting use

**Manyetik teknolojisi ile yüksek hız, yüksek tork ve titreşimsiz devinim sağlar**  
With magnetic technology providing high speed, high torque and non vibrating movement



GEAR  
NOISE  
PRICE  
**LESS**



### TEKNİK BİLGİLER

Otomatik kapı kontrol gereksinimlerinizi kolaylaştırmak için tasarlanmış özel sürücü ve motor  
220V tek faz besleme ve 200W / 400W model sürücü  
Manyetik DİŞLİSİZ kapı motoru  
Sökülüp takılabilir terminaller, dahili keypad  
Personel emniyet koruma  
Kapı genişliği auto-tuning fonksiyonu  
Otomatik pozisyonlamayı enerji verildiğinde başlatabilir  
Yumuşak kapı açma/kapama eğrileri  
Asansör kapı sıkışma engeli algılama fonksiyonu  
Fotosel girişi ile otomatik geri açılma  
Bilgisayar girişi ile parametre ayarı yapabilmeye  
Akü girişli  
CE, UL onaylı

### TECHNICAL DATA

- Specially Designed motor and inverter to simplify automatic door controls
- 220V AC 200W / 400W Model Driver
- Gearless magnetic door motor
- Easy plugin sockets and onboard keypad
- Personnel safety guard
- Auto tuning function
- Can start auto positioning by just giving energy
- Soft door open / close curves
- Elevator door jam detection function
- Back open with photocell input
- Possible parameter adjustment with computer
- Battery input
- CE, UL approved

GEARLESS VWF





*Created With Love*



Yeni nesil Kilit ve  
Taşıyıcı sistemi  
New & efficient  
long durability locking system



Silent returning spring system  
Gürültüyü engelleyen  
yaylı ipek halat sistemi  
ve bağlantı

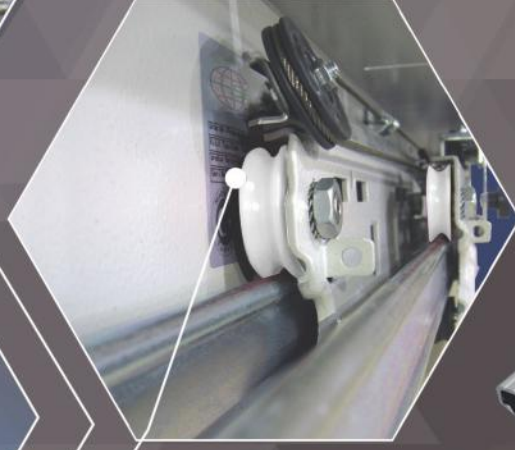
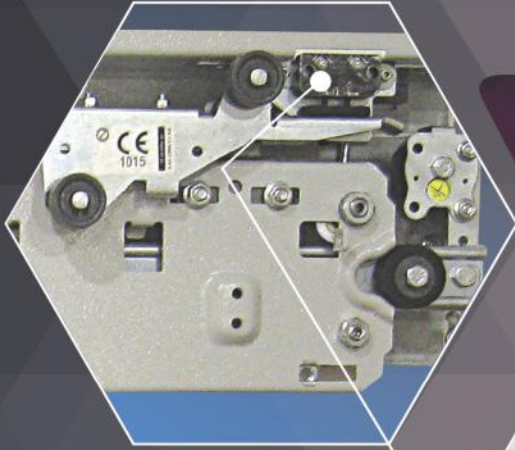


Elegant aluminum front sill  
Elegant alüminyum  
ön eşik



## Teleskopik Kat Kapı Detayları

Telescopic Opening Landing Door Details



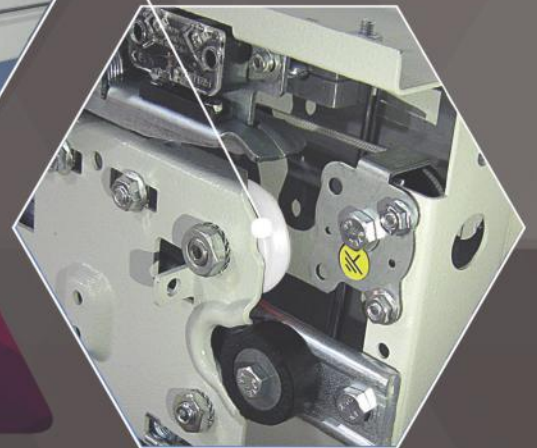
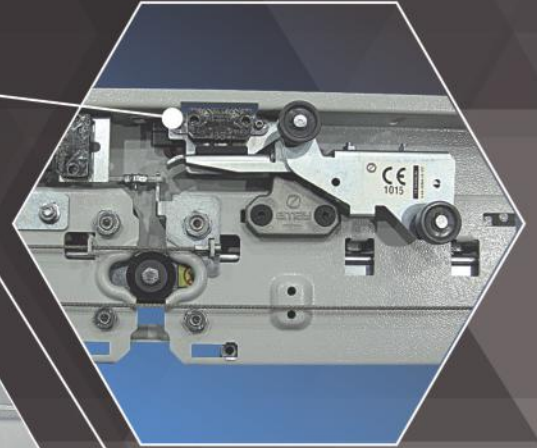
**Şık Görünümlü Alüminyum Ön Eşik**  
Elegant Aluminum Front Sill

**Sessiz ve Sertlik Ayarlı Yay Sistemi**  
Silent and Stiffness Adjustable Spring System

**Sabit Döküm Kilit Sistemi**  
Cast Iron Locking System

**Sessiz ve Aşınmaz Teker**  
Silent and Durable Roller

**4 Yöne hareket edebilen fiş-kontakt**  
4-way moving plug-contact



## Merkezi Kat Kapı Detayları

Central Opening Landing Door Details





Created With Love

**2 Panel Merkezi Kat Kapı Mekanizması / 2 Panel Central Landing Door Mechanism**



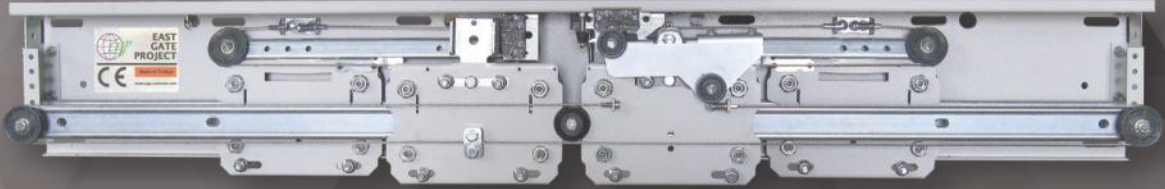
**2 Panel Teleskopik Kat Kapı Mekanizması / 2 Panel Telescopic Landing Door Mechanism**



**3 Panel Teleskopik Kat Kapı Mekanizması / 3 Panel Telescopic Landing Door Mechanism**



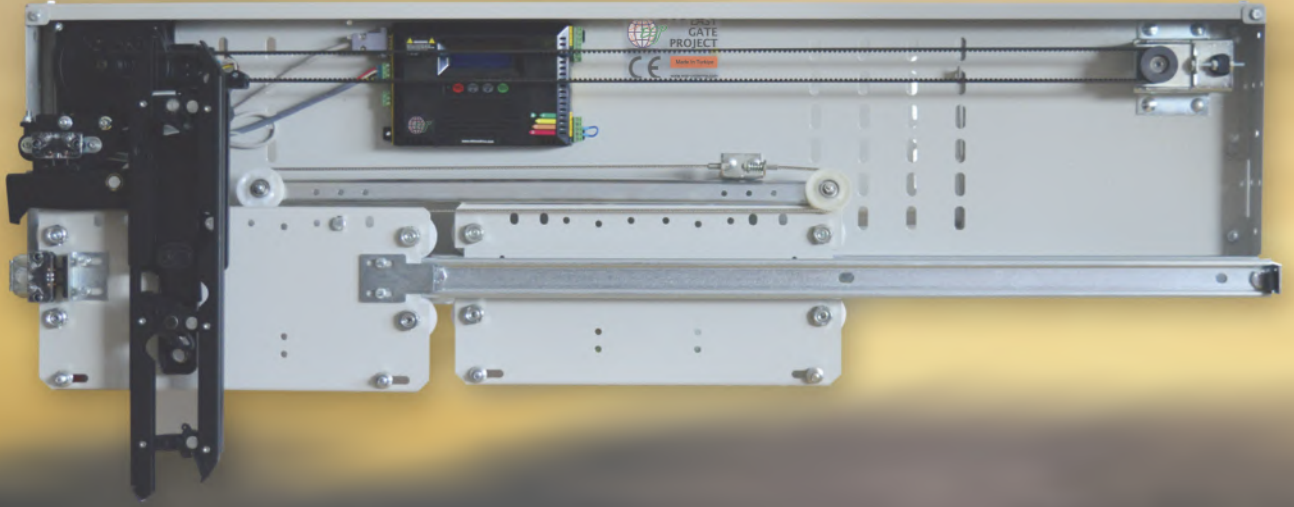
**4 Panel Merkezi Kat Kapı Mekanizması / 4 Panel Central Landing Door Mechanism**



**6 Panel Merkezi Kat Kapı Mekanizması / 6 Panel Central Landing Door Mechanism**



EN İYİ FİYAT-KALİTE PERFORMANSI / BEST QUALITY - PRICE PERFORMANCE



## Doğasının Gereği **Sınıfının En hızlısı !**

1 metre / saniye  
açılma kapanma hızı



by its nature, fastest in its class  
1 meter / second Opening - Closing Speed



*Created With Love*





Created With Love

### Merkezi 2 Panel Kabin Operatörü / 2 Panel Central Cabin Operator



### 2 Panel Teleskopik Kabin Operatörü / 2 Panel Telescopic Cabin Operator



### 3 Panel Teleskopik Kabin Operatörü / 3 Panel Telescopic Cabin Operator



EN İYİ FİYAT-KALİTE PERFORMANSI / BEST QUALITY - PRICE PERFORMANCE



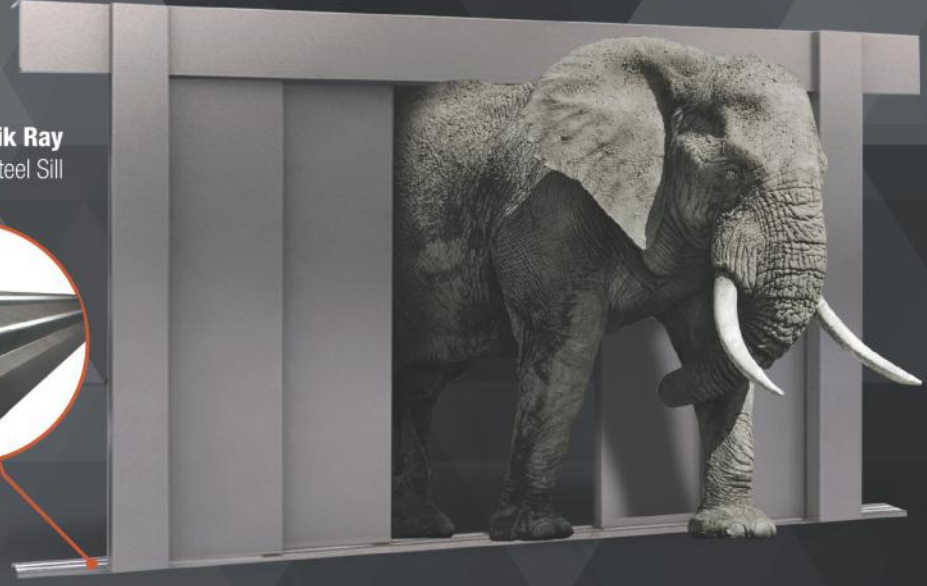
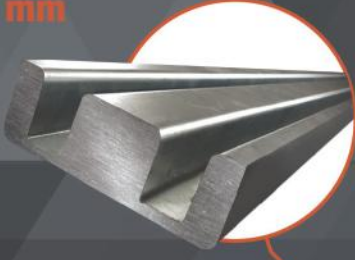
GEAR  
NOISE  
PRICE  
**LESS**  
**220AC VVVF**



*Created With Love*

**Güçlendirilmiş Çelik Ray**  
Reinforced Steel Sill

**4000 mm**



**ARAÇ VE YÜK ASANSÖRLERİ İÇİN GÜÇLENDİRİLMİŞ**

8 TON NOKTASAL TAŞIMA GÜCÜ  
1300 - 4000 MİLİMETREYE KADAR GENİŞLİK  
3000 MİLİMETREYE KADAR PANEL YÜKSEKLİĞİ  
ÇARPMALARA KARŞI YÜKSEK DAYANIMLI  
1M/S AÇILMA HIZI  
A SINIFI ENERJİ TÜKETİMİ

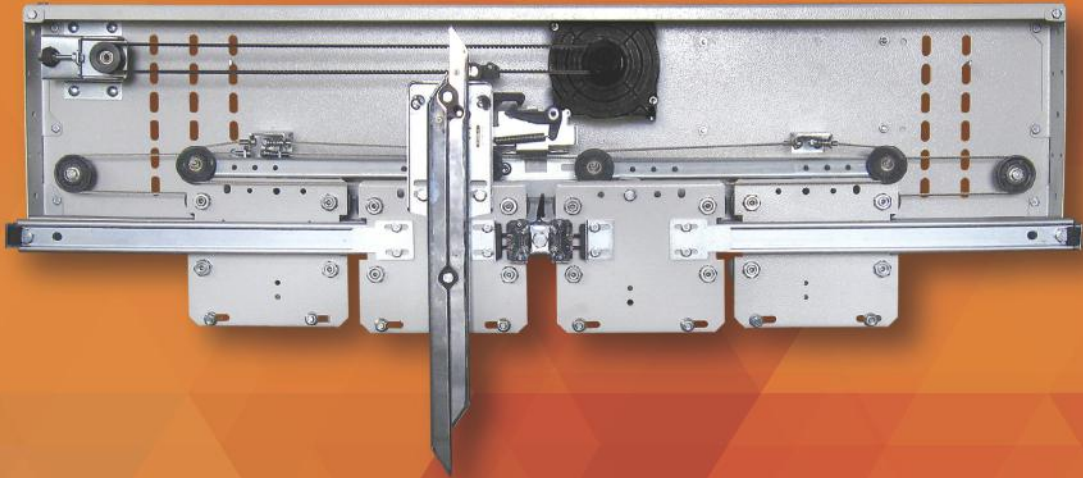
**REINFORCED FOR CAR & CARGO ELEVATORS**

8 TON POINT CARRYING POWER  
UP TO 1300 - 4000 MILIMETER WIDTH  
UP TO 3000 MILIMETER PANEL HEIGHT  
IMPACT RESISTANT  
1M/S OPENING SPEED  
A CLASS ENERGY SAVING

**1300 mm**

**1200 mm**

**4 Panel Merkezi Kabin Kapı Operatörü / 4 Panel Central Cabin Operator**



**700 mm**

**6 Panel Merkezi Kabin Kapı Operatörü / 6 Panel Central Cabin Operator**



**HEAVY**

**SLIM**

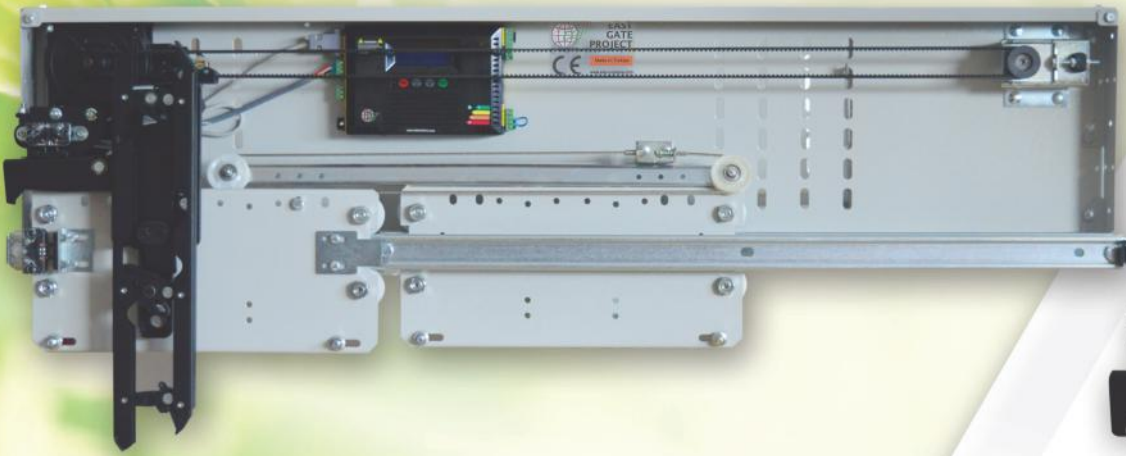




*Created With Love*



**CE approved with directive 2014/33/EU**  
**Compliance with EN81:20 standards**

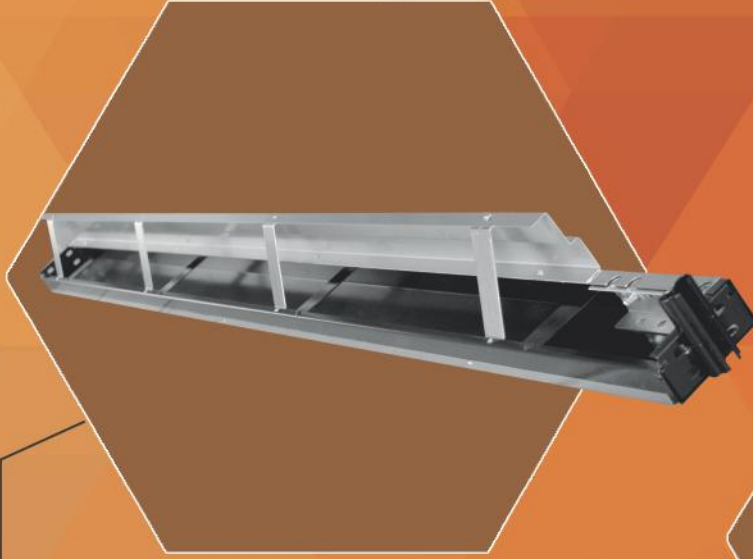


**EN81:20 Yönetmeliğine uygun CE onaylı kilitli,**  
**ikinci fiş kontaktlı kaşık sistemi**

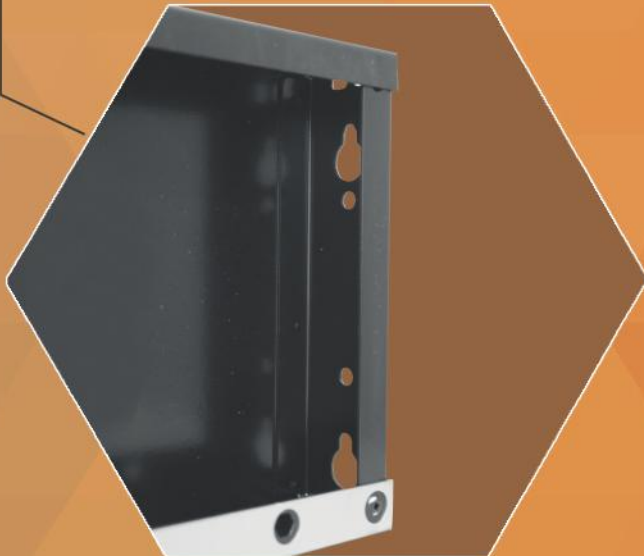




**Geçme tırnak sistemi ile ayar gerektirmeyen ray montajı**  
Cross rail mounting system that does not require setting



**Çift federli güçlendirilmiş direk ve kasa sistemi**  
Reinforced beam and frame with double support system

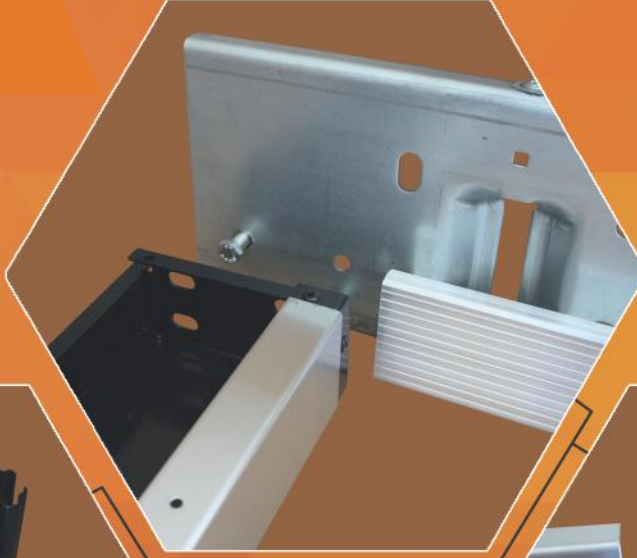


**panellerde sağlamlığı ve stabilizasyonu maksimum düzeye çıkaran çift katlı bağlantı braketli paneller**

with the double-storey link bracket panels  
maximum durability and stabilization of the panel



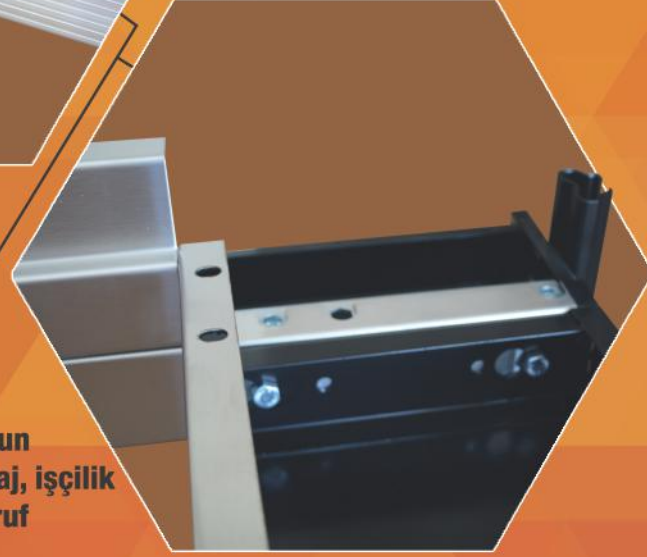
*Created With Love*



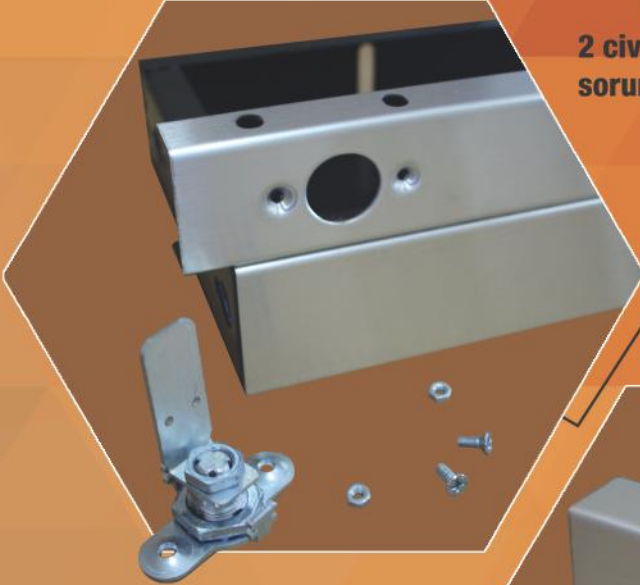
Time saving and perfect assembly with ready screw and nut system



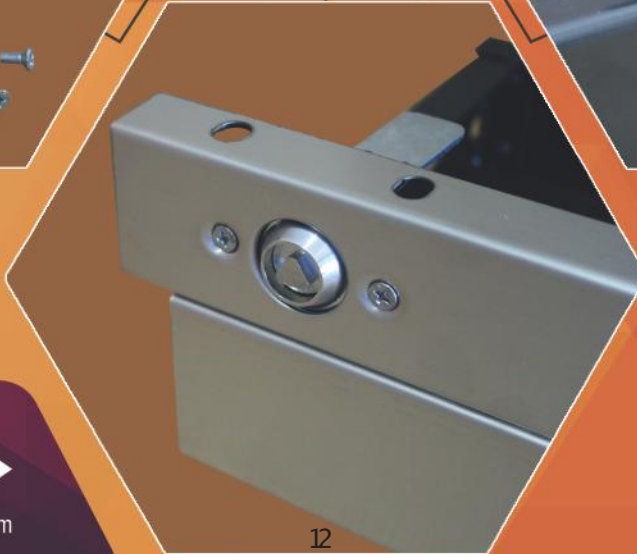
**Hazır civata ve somun sistemi ile kusursuz montaj, işçilik ve zamandan tasarruf**



**Hazır kilit sistemi ile 2 civata ve somun ile zahmetsiz, sorunsuz ve ayarsız kilit montajı**



Ready lock system simple and easy mounting with only 2 screws no adjustment required



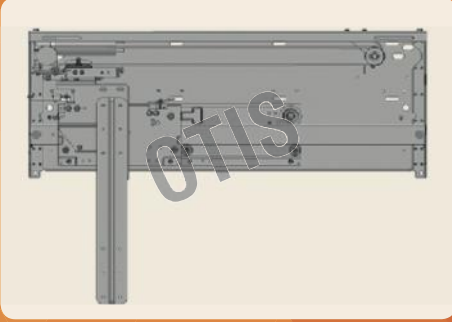


# MODERNİZASYON

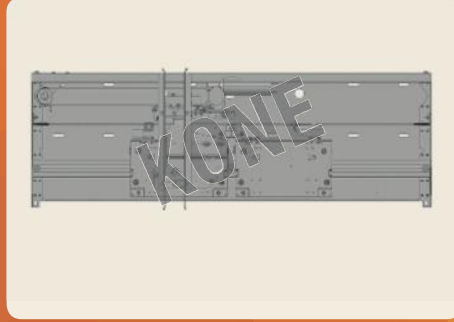
Diğer üretici kabin kapıları ile uyumlu özel kaşıklı kabin kapıları sayesinde hızlı ve basit bir şekilde yeni teknolojiye geçebilirsiniz.

# MODERNISATION

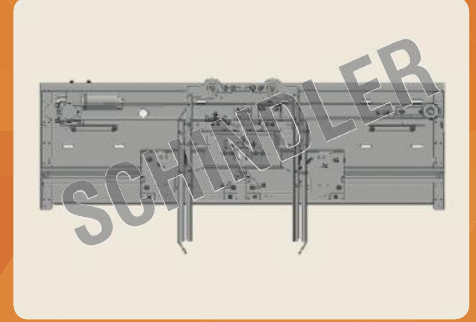
Cabin doors with special skates compatible with landing doors made by other manufacturers easily and quickly replaced by new technology.



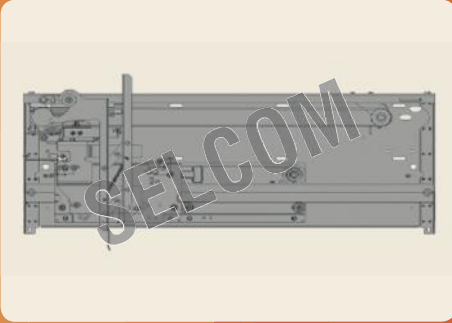
Otis 6940 A



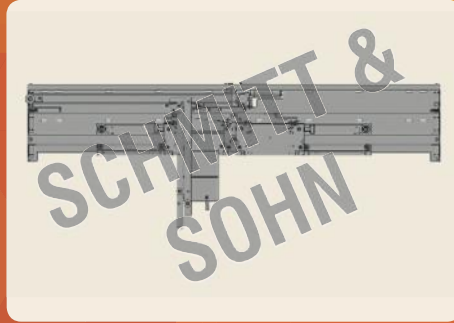
Kone ADM1



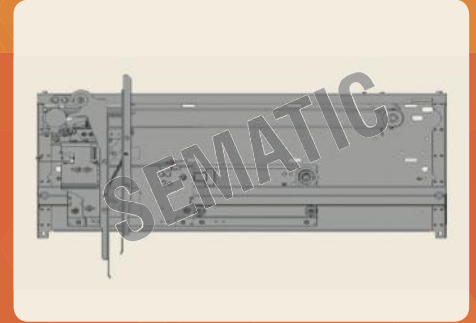
Schindler QKS8



Selcom 320111



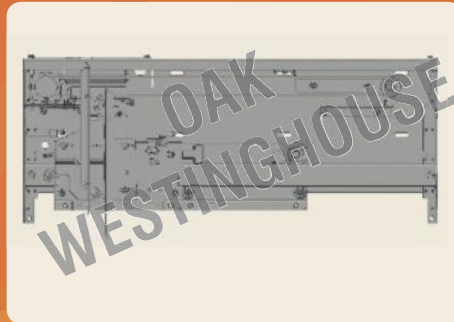
Schmitt & Sohn TV-SL2



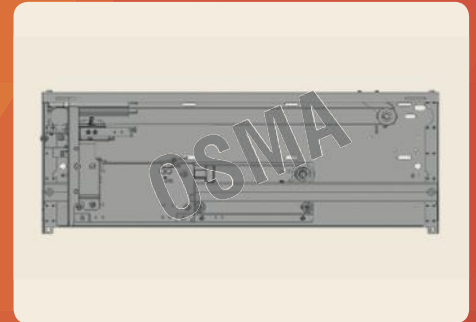
Sematic 2000



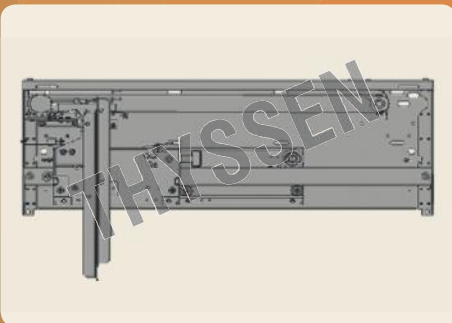
Haushahn ZSS72



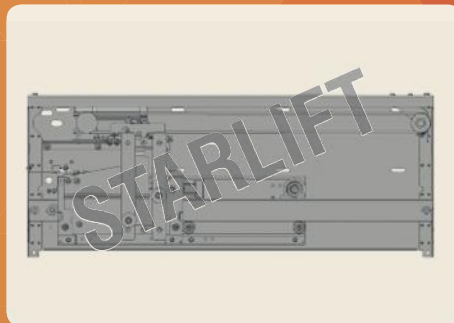
OAK Westinghouse



Osma TS5



Thyssen M2TS2



Starlift



Slycma Ecosil

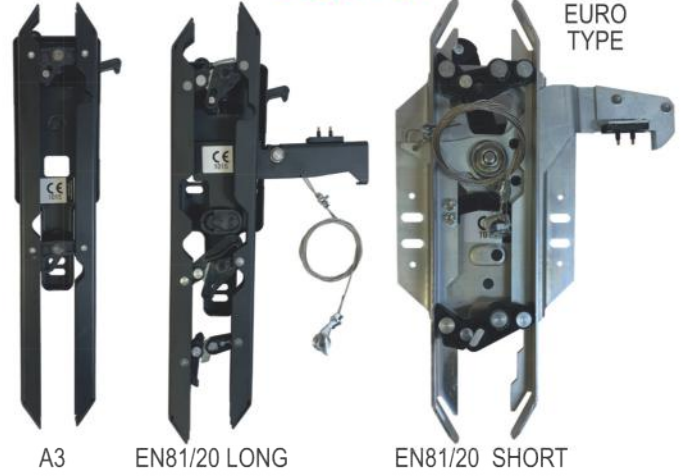
## VOLUME

## DOOR MODERNIZATION KIT

FOR ALL DOOR Drivers & Motor  
PLUG & GO



## SKATES



SWITCH



BELT



BELT PULLEYER

EASY SOLUTION  
included  
everything

TÜRKİYENİN İLK VE TEK !  
DİŞLİSİZ MOTORLU OTOMATİK KAPI SİSTEMİ  
The Best Automatic Door Evermade in TURKEY

A Sınıfı enerji tüketimi ile çevreci ve ekonomik

With A class energy saving environmental and economic

Redüktörsüz DIRECT DRIVE motoru ile sessiz ve uzun ömürlü kullanım

With DIRECT DRIVE gearless motor silent and long-lasting use

For all brand door modernization

Manyetik teknolojisi ile yüksek hız, yüksek tork ve titreşimsiz devinim sağlar

With magnetic technology providing high speed, high torque and non vibrating movement

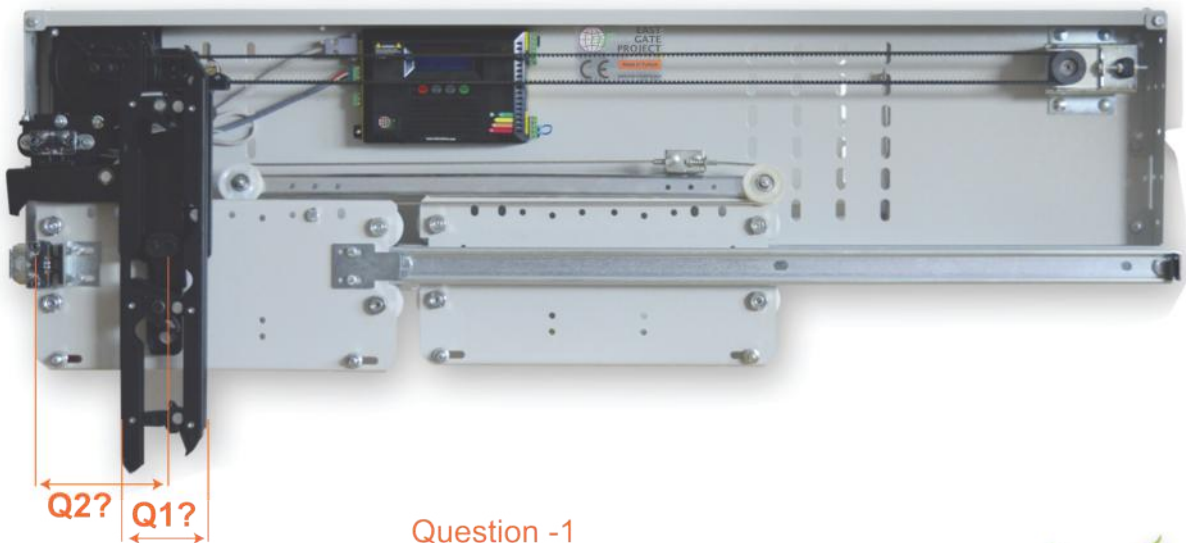


# VOLUME

## DOOR MODERNIZATION KIT

MODERNIZATION MECHANISMS

Two question,  
full solution !



Question -1

Skate Open Dimension

Write here .....

Question -2

Skate Dimension

Write here .....

DOOR MODERNIZATION KIT



PREMIUM CLASS  
LIFT DOORSYSTEMS



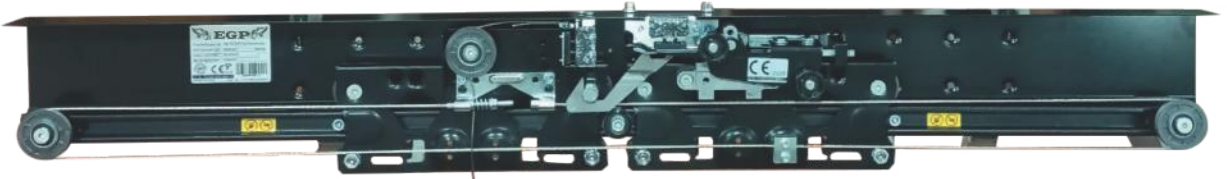




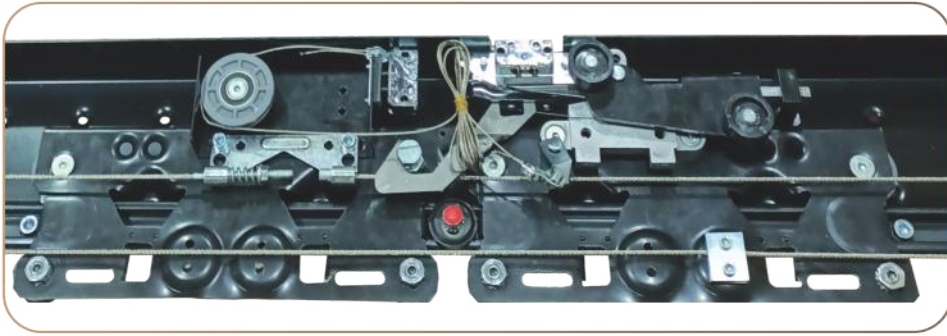
BLDC Motor & Driver Control System



AC VVVF Gearless Control System



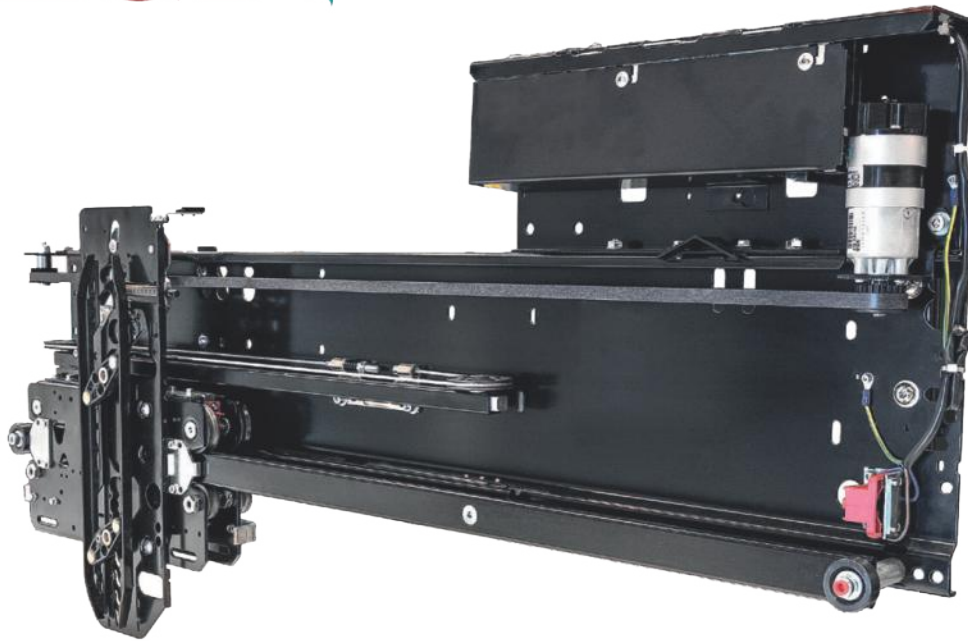
Merkezi Kat Kapısı / Central Landing Door









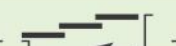






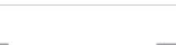








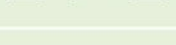



Teleskopik Kat Kapısı / Telescopic Landing Door







Type	Landing doors		Type	Car doors		L.H. mm	
	Illustration			Illustration		Min.	Max.
Center			Center				
Right			Right				
Left			Left				
Right			Right				
Left			Left				
Right			Right				
Left			Left			1000	3000
Center			Center				
Right			Right				
Center			Center				
Right			Right				
Right			Right				
Left			Left				



FIREPROOF



Type	Sill width	Class & certificate no. According to EN 81-58
Right-Left	90 mm	
Center	75 mm	E 15 E 30 E 45 E 60 E 90 E 120
Right-Left	136 mm	
Center	90 mm	EI 15 EI 20 EI 30 EI 45 EI 60
Right	90 mm	
Center	136 mm	EI 90 EI 120
Right	136 mm	EW 20 EW 30 EW 60
Right-Left	75 mm	

Fire rated certification EN 81-58 for fire resistant doors with glass-framed panels

Type	Sill width	Class & certificate no. According to EN 81-58
Right-Left	120 mm	E 15 E 30 E 45 E 60 E 90
Center	75 mm	
Center	120 mm	
Right	120 mm	EW 20 EW 30







Car Door Electric-Electronic System



Door Roller



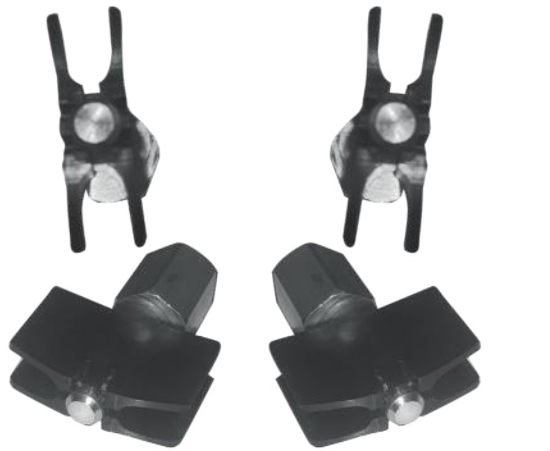
Car Door BLDC Motor System



Landing Door Lock System



Car Door Skate System



Door Shoe



# ECO CLASS LIFT DOOR SYSTEMS

## Monoblock Adjustment Free



*Created With Love*



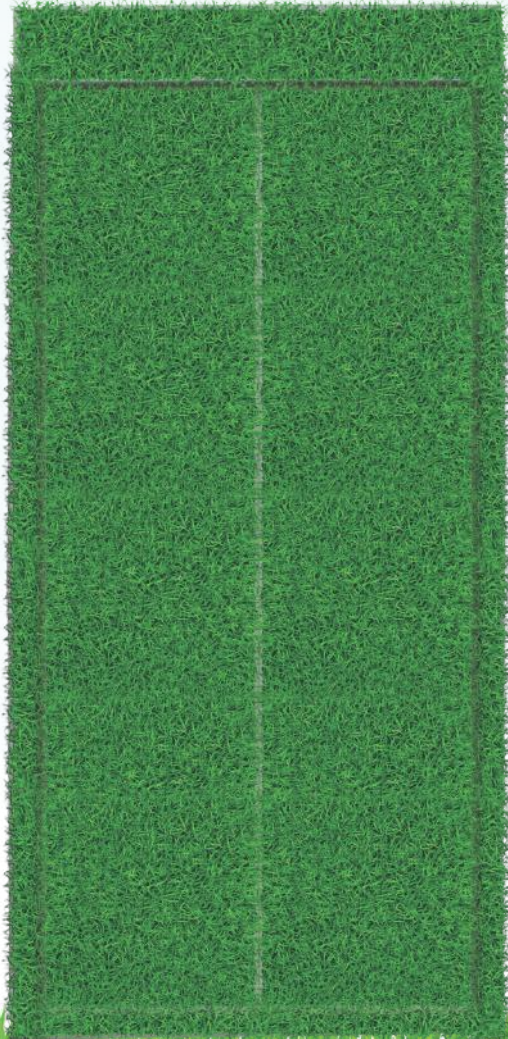


*Created With Love*



**Biz dünyayı seviyoruz !**  
We love the world!

**Min. Enerji**  
**Max. Güç**  
**Min. Energy**  
**Max. Power**



## Kat Kapısı Detayı Landing Door Details



- \* Kompakt tasarım
- \* Compact design
- \* Hızlı ve pratik kurulum,
- \* Fast time saving and practical installation
- \* Ayar gerektirmeyen kurulum sistemi
- \* Adjustment free assembly system
- \* Sac üzerine paslanmaz giydirme ile güçlendirilmiş panel ve kasa
- \* Reinforced frame and panel by covering stainless steel on sheet metal
- \* Tek civata ile mekanizma montajı
- \* Installation of mechanism with one bolt
- \* Sessiz ve titreşimsiz çalışma
- \* Silent and vibration operation
- \* Yeni standartlara tam uyum
- \* Full compliance with new standards
- \* Bu ürün scalası sadece 2 panel merkezi ve teleskopik olarak 700 mm ve 1200 mm arası tipleri içerir.



- \* Gövdeden askı panel sistemi
- \* Direct mechanism and panel assembly



- \* Sıkma yöntemiyle birleştirilmiş paneller\*
- \* Clamped panels



- \* Gövdeye bağlı paten sistemi
- \* Guides shoes connected directly to the panels, no hangers system



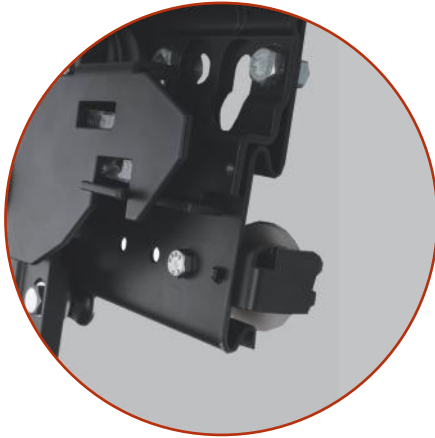


- \*Kalıp ile üretim teknolojisi
- \* The mold production technology
- \* Yüksek kalite hammadde
- \* High-quality raw materials

- \* Rulman destekli kilit sistemi
- \* Ball bearing lock system

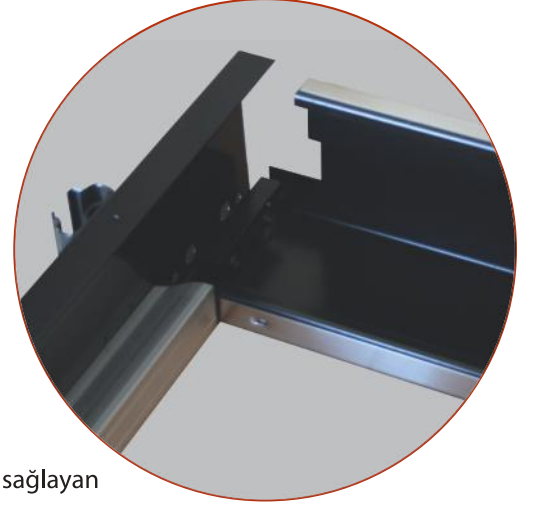
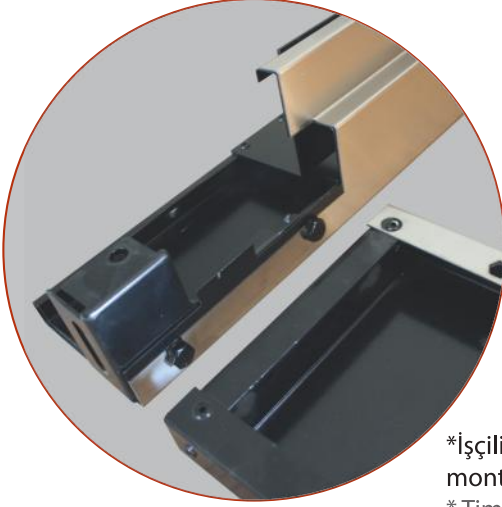


- \* Kompakt sistem
- \* Compact System
- \* Kolay kurulum
- \* Easy to install



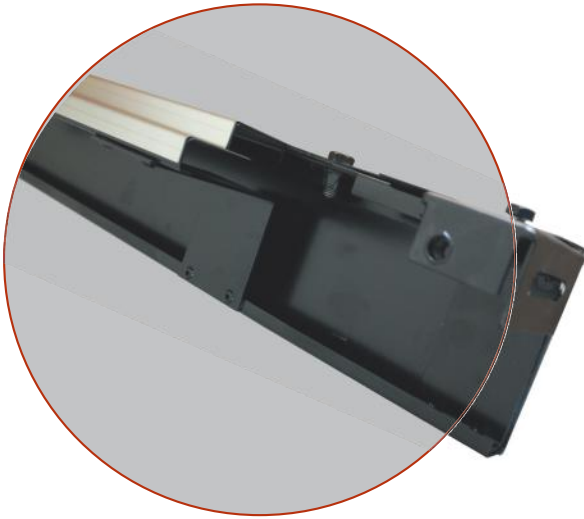
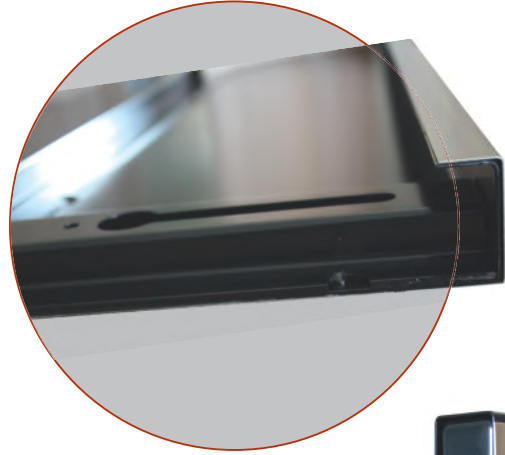
- \* Monoblok gövde tasarımı
- \* Mono-block mechanism design

**Mekanizma Detayı**  
Mechanism Detail



\*İşçilik ve zamandan tasarruf sağlayan montaj sistemi  
\* Time saving and perfect assembly

\*Panellerde sağlamlığı artıran, gövdeden bağlantı sistemi  
\* Direct connection of panels to body which increases the strenght of the panels



\*Çift federli güçlendirilmiş kasa direği ve paneller  
\* Reinforced beam and frame with double support system



\* 30 mm ince seri panel / 80 mm alüminyum eşik  
\* 30 mm panel thickness / 80 mm aluminum sill

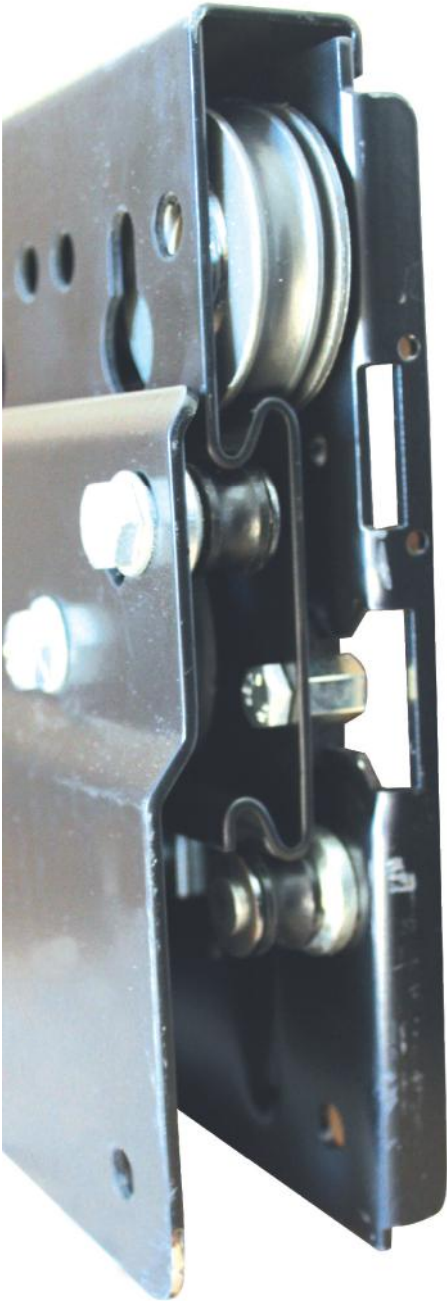




- \*Kalıp ile üretim teknolojisi
- \* The mold production technology

- \*Yalnız 2 civata ile paririk montaj
- \* Easy mounting with just 2 bolts

- \* Ayar gerektirmeyen panel askı sistemi
- \* Panel mounting system without adjustment

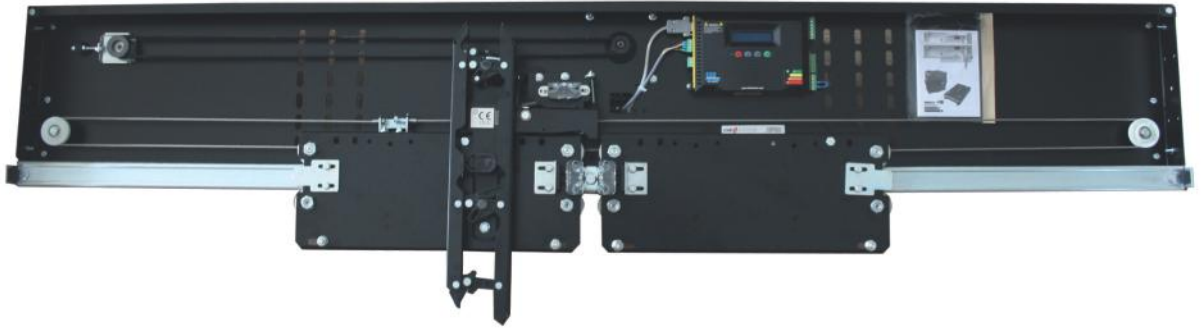


- \* İnce seri üretim
- \* Thin series production

- \* Sessiz ve aşınmaz makara
- \* Silent and durable roller

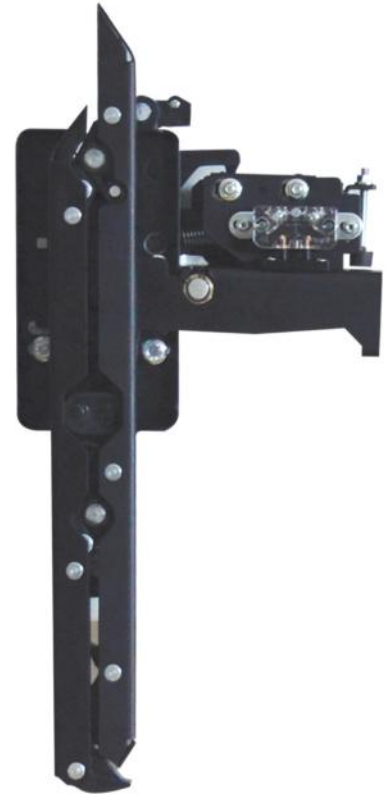
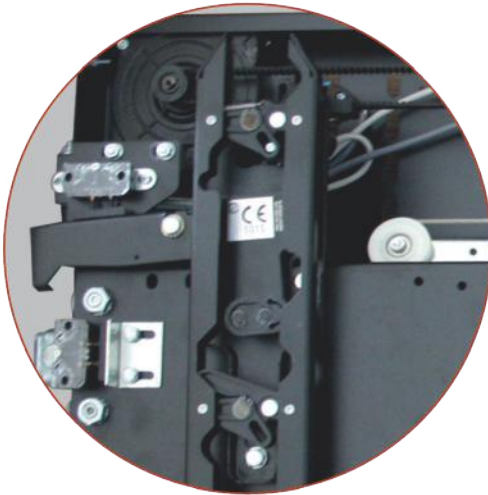


Monoblok Gövde Tasarımı  
Monoblock Mechanism Design



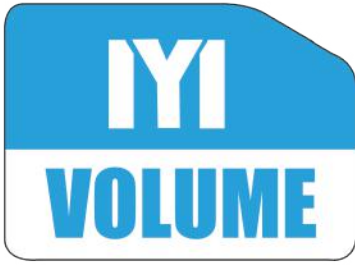
## EN81-20

- \* Yeni Standartlara Tam Uyum
- \* Full Compliance with New Standards



- \* Redüktörsüz Direct Drive Motor
- \* Direct Drive Motor , without reducers
- \* Manyetik Dişlisiz Motor
- \* Gearless Megnetic Motor
- \* Sessiz ve uzun ömürlü çalışma performansı
- \* Quiet and long life operation performance
- \* Titreşimsiz , Yüksek Hızlı ve Güçlü Motor
- \* Vibration Free, High Speed and Powerful Motor





- \* 220 V tek faz besleme , 220 W / 400 W Model Sürücü
- \* 220 V AC , 220W / 400 W Model Drive
- \* Bilgisayar girişi ile parametre ayarı yapabilm
- \* Possible parameter adjustment with computer
- \* Dahili Keypad ile kolay kurulum
- \* Easy installation with onboard keypad
- \* Özelleştirilebilir yazılım
- \* Customizable software

# NEDEN BİZ ?

/ WHY US ?



**STANDARTLAŞTIRILMIŞ  
ÜST TEKNOLOJİ**  
STANDARDIZED HIGH TECHNOLOGY



**220V AC VVVF SÜRÜŞ**  
220 V AC VVVF DRIVE  
Yumuşak Hareketler İle Çalışır  
Comfortable Work



**PM DİŞLİSİZ MOTOR**  
PM GEARLESS MOTOR  
Sessiz ve Uzun Ömürlü Çalışma  
Silent and Heavy-Duty



**YÜKSEK HAMMADDE TEKNOLOJİSİ**  
HIGH RAW MATERIAL TECHNOLOGY  
Aşınmazlık ve Mekanik Sessizlik  
Abration Resistance and Mechanical Silence



**UYUMLU MEKANİK**  
MECHANICALLY COMPATIBLE  
Minimum Seviyede Servis Maliyeti  
Minimum Service Cost



**HIZLI SERVİS**  
FAST SERVICE  
Profesyonel Ekibimiz ile Hızlı ve Sorunsuz Servis  
With a Professional Team, Fast And Trouble-Free Service



**YALIN ÜRETİM**  
LEAN MANUFACTURING  
Tüm Komponentler Otomasyon Desteklidir  
All The Components Are Manufactured  
Automation- Assisted



**ENERJİ**  
ENERGY  
Çalışma Süresince 65W'lık Bir Ampul Kadar Enerji Sarfeder.  
During Operation It Consumes Energy As Much As a 65 W Lamp



**KASKO**  
CASCO  
Kırılmalar Dahil  
Inverter is with full insurance even against  
the user faults



**GARANTİ**  
WARRANTY  
2 Yıl Koşulsuz Garanti  
2 Years Full Warranty



**YEDEK PARÇA**  
SPARE PARTS  
Dışarıya Bağımlı Olmadan Tüm  
Komponentler EMAY Menşelidir  
Without being dependent, all parts are  
manufactured by EMAY



**MÜKEMMEL KALİTE/FİYAT PERFORMANSI**  
BEST QUALITY - PRICE PERFORMANCE  
En Uygun Ürün En Yüksek Kalite  
Most Economic Product, Highest Quality



**KOMPAKT YAPI**  
COMPACT STRUCTURE  
Ergonomik Tasarımı ile Kuyularda Hızlı  
ve Rahat Montaj  
Easy Installation With Ergonomic Design  
Automation- Assisted



**GÜVENLİK**  
SAFETY  
"E120/EV60 , CE Sertifikası ile Önce İnsan  
With Certificates E120/EW60 & CE We Care For Life





*Created With Love*

**EAST GATE PROJECT MAKİNE SANAYİ TİCARET LİMİTED ŞİRKETİ**

**ADRES:** İhlamurkuyu Mah. Didenur Sk. No:1/7 34771 Ümraniye / İSTANBUL / TÜRKİYE

**TEL:** +90 507 651 36 66 **WEB:** [www.egp-universe.com](http://www.egp-universe.com)